



OPALVARIO®

Plisseesysteme

Die OPALVARIO® Folienplissees ermöglichen eine stilvolle und designaffine Beschattung von Gebäudeinnenräumen.

Speziell als Lichtregulierung für Bildschirmarbeitsplätze entwickelt, erhalten die Plissees unter idealer Ausnutzung des natürlichen Tageslichtes bei einer Blendreduktion gemäß den EU-Richtlinien die klare Sicht nach außen. Im Objekt- sowie Privatbereich ermöglicht das Folienplissee eine angenehme Atmosphäre und wirkt sich positiv auf die Gesundheit und das Wohlfühl aus.

Die Plissees eignen sich durch ihr klares, ansprechendes Design auch als wohnliche Sonnen- und Blendschutzlösung mit dekorativem Charakter. Mit flexiblen Bedienungen und einer umfangreichen Typenvielfalt, passen sich die OPALVARIO® Plissees optimal in moderne Wohntrends ein und ergeben ein modernes, formvollendetes und dezentes Erscheinungsbild. Ob Senkrecht- oder Drehkipfenster, große und kleine Fensterflächen, Plafondfenster, Wintergärten oder Drei-, Fünf- und Sechseckformen, das Plissee bietet eine perfekte Kombination aus Regulierung und Sonnenschutz.

Durch die spezielle Falttechnik können die Plissees an nahezu allen Fenstertypen befestigt werden. Besonders für große Glasflächen und zum

Beispiel Wintergärten ist das Plissee hervorragend geeignet. Die variable Bedienung ermöglicht die individuelle Dosierung des Lichteinfalls.

Die eleganten Profile bestehen aus einem stranggepressten Aluminium und sind naturfarben eloxiert (E6 / EV1), weiß pulverbeschichtet (RAL 9016), schwarz eloxiert (C35) oder auch in anderen RAL-Farbtönen erhältlich. Die sichtbaren Kunststoff- und Metallkomponenten sind darauf passend farblich abgestimmt. Sämtliche Befestigungen haben ein gleichförmiges Design.

Aufgrund einer speziellen Oberflächenstruktur sind die Folien leicht zu reinigen. Dadurch sind die Systeme insbesondere für die Beschattung in hygienisch anspruchsvollen Objekten wie Krankenhäusern, Rehabilitationsreinrichtungen, Pflege- und Altenheimen, Kindergärten etc. geeignet.

Für Räume mit Bildschirmarbeitsplätzen bieten die Systeme ebenfalls eine optisch anspruchsvolle Sonnenschutzlösung. Mit hervorragenden technischen Sonnenschutzwerten ausgestattet, bleibt die arbeitsergonomisch so wichtige Sichtverbindung zur Außenwelt erhalten. Es entsteht die rundum angenehme Atmosphäre eines blendfreien Arbeitsplatzes, die sich positiv auf die Gesundheit und das Wohlfühl und somit leistungsfördernd auf den Mitarbeiter auswirkt.

Plissees für modernes Wohnen

Viele Modelle, die sich perfekt in moderne Wohnräume und Objekte einpassen

- Gespannte Anlage mit Griffbedienung (SG1, SG2, WG1)
- Plissierte Folie zwischen zwei Profilschienen
- Folienbehang an jeder Position zu stoppen
- Kunststoffteile aus hochwertigem, abriebfestem, UV- und temperatur beständigem Kunststoff
- Rastfunktion des Bedienprofils auf Spannfüßen

Einheitliche Profile:

Alle 22 mm Profile haben eine einheitliche geringe Höhe von nur 16 mm. Dies sichert eine dezente Optik, kleine Pakethöhen und gute Kombinationsmöglichkeiten von verschiedenen Bedienungen und Anlagenformen.

Bedienung:

Einfache Handhabung mit Bediengriff. Die Folie kann je nach Modell frei positioniert werden. Bei gespannten Bediengriffanlagen arretiert sich das bewegliche Profil auf den Montagefüßen. 1 Bediengriff mittig bis 0,80 m Anlagenbreite; auf Wunsch 2 Bediengriffe über 0,80 m Anlagenbreite. Optional Bedienstab mit Kunststoffgelenk und Endkappe in Schwarz (Länge: 1 m, 1,50 m, oder 2 m).

Montage mit System:

Ob Montage in der Glasleiste, auf der Glasleiste, auf dem Fensterflügel, in oder vor die Laibung – die Montagemöglichkeiten sind variantenreich, einfach und passen sich harmonisch den Gegebenheiten an. Der besonders flache Montage-Clip erlaubt eine Montage des Profils mit weniger als 1 mm Abstand zur Decke. Die Reduzierung des Lichtspalts auf ein Minimalmaß und der kaum sichtbare Clip sichern eine elegante Optik.

Einfache Glasleistenmontage:

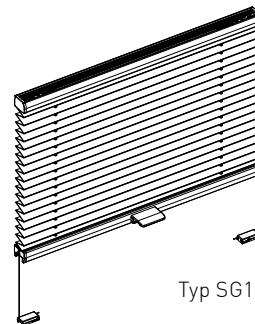
Die Glasleistenhalter ermöglichen eine optimale Montage auf der Glasleiste. Wobei die Plisseeanlage besonders dicht an das Fenster gebracht werden kann und gleichzeitig eine ausreichen de Luftzirkulation gesichert wird. Das simple Messen der Glasleistenkante erleichtert das Aufmaß und auch die Montage wird dadurch schnell und einfach.

Befestigungswinkel-System:

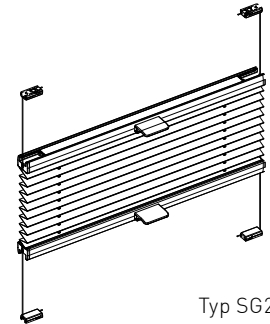
Für alle Haltervarianten wird nur ein Metallwinkel verwendet. Dank des drehbaren Metallwinkels und der wechselbaren Halter ist die Befestigung sehr flexibel.

Sonderformen auf Anfrage

Verspannte Anlagen für Senkrecht- und Drehkipfenster



Typ SG1



Typ SG2

SG1

- Verspannte Anlage mit feststehendem Ober- und verstellbarem Unterprofil
- Bediengriff am Unterprofil, auf Wunsch zwei Bediengriffe pro Profil (Empfehlung ab Breite 80 cm)
- Befestigung oben Halteclip „klein“ oder Wandwinkel
- Klemmträger gegen Aufpreis
- Bedienstab gegen Aufpreis

SG2

- Verspannte Anlage mit verstellbarem Ober- und Unterprofil
- Bediengriff am Ober- und Unterprofil
- Auf Wunsch zwei Bediengriffe pro Profil (Empfehlung ab 120 cm)
- Befestigung Spannschuhe oder Wandwinkel
- Klemmträger gegen Aufpreis

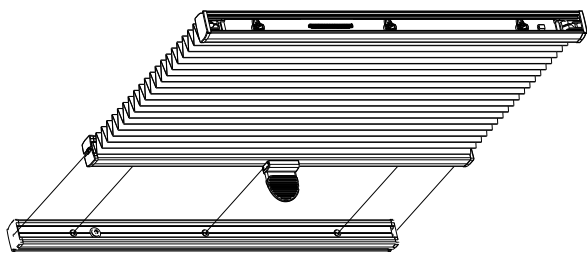
Zubehör

- Deckenclip
- Spannschuhhalter
- Glasleistenwinkel
- Befestigungswinkel

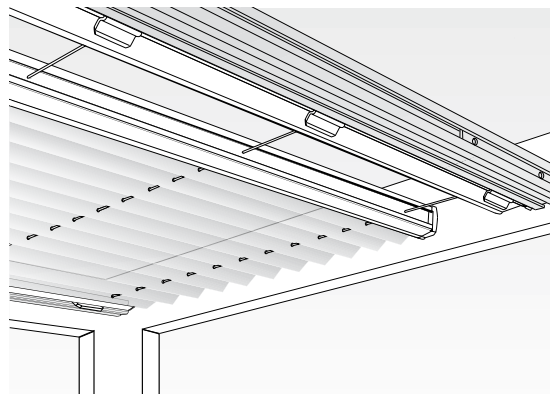
Anlagenmaße

- Breite: 0,20 m – 1,20 m (bei max. 2,20 m Anlagenhöhe), max. 1,50 m (bei max. 1,60 m Anlagenhöhe)
- Höhe: min. 0,20 m – max. 2,20 m
- Fläche: max. 2,40 m²
- Neigungswinkel: max. 15°

Verspannte Anlagen für Schräg- und Waagrechtfenster (Plafond)



Typ WG1



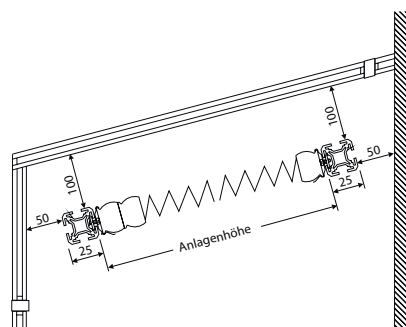
Montagebeispiel
für Abstand und Lüftungsschlitze mit
Montageprofil

WG1

- Verspannte Anlage mit feststehendem Oberprofil und verstellbarem Unterprofil
- Bediengriff am Unterprofil
- Befestigung Halteclip „klein“ oder Wandwinkel
- Montagewinkel gegen Aufpreis
- Bedienstab gegen Aufpreis
- Montageprofil und Montageprofilträger gegen Aufpreis

Anlagenmaße

- Breite: min. 0,30 m – max. 1,50 m
- Länge: min. 0,20 m – max. 2,50 m
- Neigungswinkel: 45 – 90° Bedienmöglichkeiten
- Bediengriff: 1 Bediengriff mittig
- Optional Bedienstab mit Kunststoffgelenk und Endkappe in Schwarz (Länge: 1 m, 1,50 m, oder 2 m)



Montagemöglichkeiten

- Ober- und Unterschiene mit Befestigungsclip

Montageabstand:

Zwischen Plissee und Verglasung sollte ein Abstand von min. 100 mm und zwischen Montageprofil und Wand (oben und unten) min. ein Abstand von 50 mm sein, um eine ausreichende Luftzirkulation zu ermöglichen (Distanzstück verwenden).